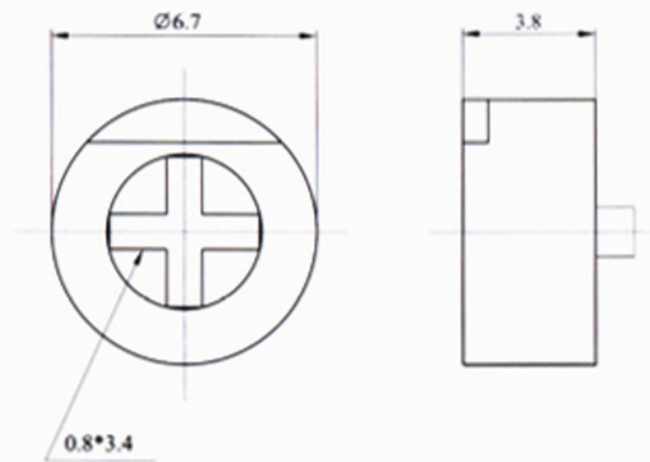
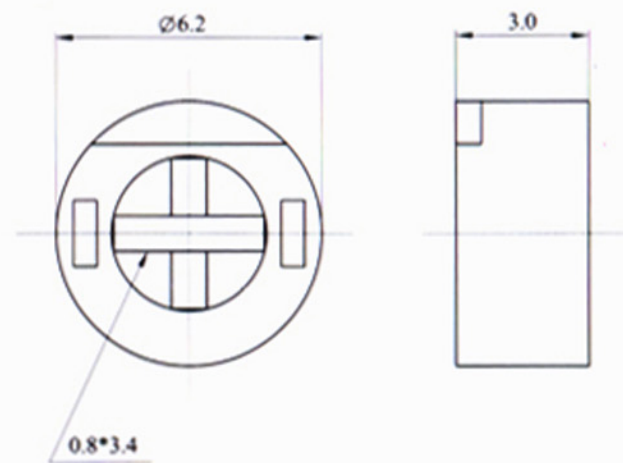


Dust - cover knob style: 防塵鈕型式 (SC062、SC063、SC065) :

A Type



B Type



Mechanical characteristics: 機械的性能:

	Carbon 碳膜 (SR、SM)	Metal glaze 金屬膜玻璃軸(SC)
Rotation angle 旋转角度	$210^{\circ} \pm 10^{\circ}$	$240^{\circ} \pm 10^{\circ}$
Rotation torque 旋转力矩	5 ~ 35mN.m (50 ~ 350gf.cm)	5 ~ 30mN.m (50 ~ 300gf.cm)
Stopper strength 止挡强度	35mN.m (350gf.cm)	50mN.m (500gf.cm)

Electrical characteristics:電氣的性能：

	Carbon 碳膜 (SR、SM)	Metal glaze 金屬膜玻璃軸(SC)
Total resistance 總阻值	200 Ω ~1M Ω	200 Ω ~1M Ω
Total resistance tolerance 總阻偏差	$\pm 30\%$	$\pm 20\%$
Resistance taper 阻值規律	B	B
Rated power 定額功率 (W)	0.1W (at50 $^{\circ}$ c)	0.3W (at50 $^{\circ}$ c)
Max. operating voltage(AC V) 最高使用電壓	50V	100V
Residual resistance 殘留阻值	R \leq 1K Ω : 30 Ω max. R $>$ 1K Ω : 3%max.	R \leq 1K Ω : 30 Ω max. R \geq 1K Ω : 3%max.

Durability:耐久的性能:

		Carbon 碳膜 (SR、SM)	Metal glaze 金屬膜玻璃軸(SC)
Soldering heat 耐熱性		240 °C,3s	260 °C,5s max
Humidity 耐濕特性	40° ± 2°C 90% ~ 95% RH	After 350h +20% ~ 0%	After 500h ± 5%
Operation life 使用壽命		100 Turns	50 Turns